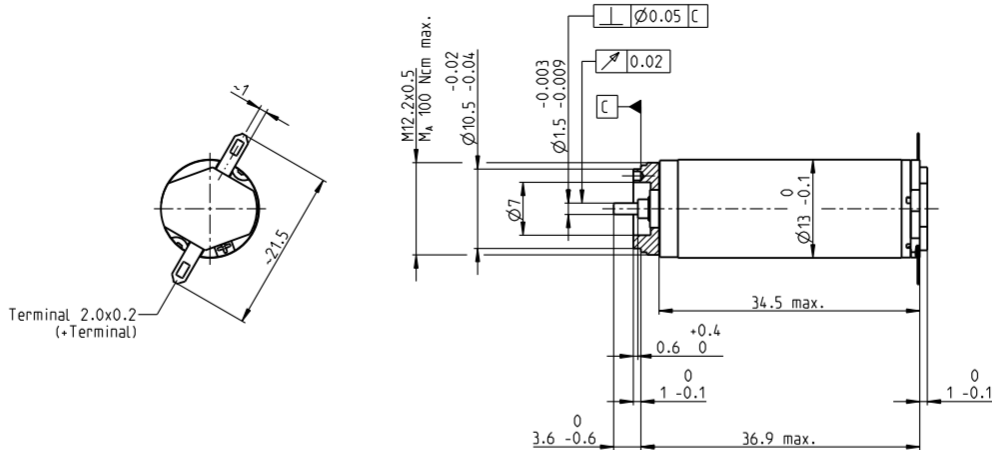


RE 13 \varnothing 13 mm, 石墨电刷, 3 W

RE



M 1:1

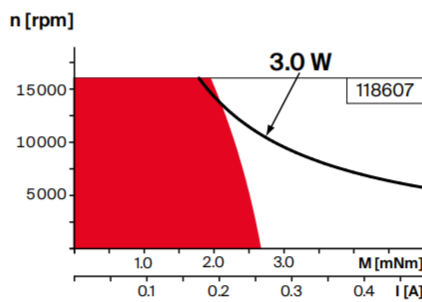
- 库存零件系列
- 标准系列
- 特殊系列 (按客户要求)

产品编号														
118597	118598	118599	118600	118601	118602	118603	118604	118605	118606	118607	118608	118609	118610	118611

电机参数		118597	118598	118599	118600	118601	118602	118603	118604	118605	118606	118607	118608	118609	118610	118611
额定电压下的数据																
1 额定电压	V	3	3.6	3.6	4.8	6	6	7.2	9	10	12	15	18	21	24	30
2 空载转速	rpm	12000	13600	11900	13600	13600	12100	13100	13800	13200	13300	13400	13000	14100	13800	14000
3 空载电流	mA	168	164	136	121	95.5	81	75.3	64	53.9	45.4	36.8	29.2	28	23.8	19.5
4 额定转速	rpm	9520	10800	8780	10100	10300	8660	9790	10600	10100	10200	10400	9910	11100	10800	11000
5 额定转矩 (最大连续转矩)	mNm	1.22	1.32	1.58	1.92	2.05	2.17	2.12	2.17	2.32	2.3	2.31	2.36	2.29	2.33	2.28
6 额定电流 (最大持续电流)	A	0.72	0.72	0.72	0.72	0.602	0.558	0.495	0.422	0.383	0.319	0.259	0.212	0.192	0.167	0.134
7 堵转力矩	mNm	7.44	8.13	7.11	8.58	9.25	8.35	9.03	10.1	10.5	10.4	10.5	10.4	11.1	11	10.9
8 堵转电流	A	3.46	3.51	2.69	2.73	2.33	1.87	1.82	1.69	1.52	1.25	1.03	0.814	0.809	0.688	0.556
9 最大效率	%	50	53	53	57	60	60	61	63	64	65	65	66	66	66	66
电机常数																
10 相间电阻	Ω	0.867	1.02	1.34	1.76	2.57	3.21	3.96	5.32	6.6	9.56	14.6	22.1	26	34.9	54
11 相间电感	mH	0.021	0.025	0.032	0.046	0.073	0.092	0.114	0.164	0.223	0.316	0.486	0.75	0.871	1.19	1.79
12 转矩常数	mNm/A	2.15	2.31	2.65	3.14	3.97	4.46	4.96	5.95	6.94	8.27	10.2	12.7	13.7	16	19.7
13 转速常数	rpm/V	4440	4130	3610	3040	2410	2140	1930	1600	1380	1160	932	750	696	595	485
14 转速/转矩梯度	rpm/mNm	1790	1830	1830	1700	1560	1540	1540	1430	1310	1340	1330	1300	1320	1300	1330
15 机械时间常数	ms	12.8	11.4	10.5	9.44	8.68	8.46	8.23	7.93	7.74	7.62	7.51	7.42	7.39	7.37	7.38
16 转子惯量	gcm ²	0.681	0.596	0.548	0.53	0.53	0.526	0.512	0.528	0.565	0.545	0.541	0.544	0.536	0.543	0.529

特性参数 运行范围 提示

- 热参数**
- 17 机壳-环境热阻 33 K/W
 - 18 绕组-机壳热阻 7.0 K/W
 - 19 绕组热时间常数 4.88 s
 - 20 电机热时间常数 259 s
 - 21 环境温度 -20...+65°C
 - 22 最高绕组温度 +85°C
- 机械参数 (滑动轴承)**
- 23 最高允许转速 16000 rpm
 - 24 轴向间隙 0.05 - 0.15 mm
 - 25 径向间隙 0.014 mm
 - 26 最大轴向载荷 (动态) 0.8 N
 - 27 最大允许安装力 (静态) 15 N
 - 28 最大径向载荷, 距法兰5 mm处 1.4 N



- 连续运行**
根据表中列出的热阻值 (第17和18项), 在环境温度为25°C时, 电机在此范围连续运转绕组将达到最高允许温度 = 电机发热极限状态。
- 短时运行范围**
电机可以短时过载运行 (可重复)。
- 电机额定功率曲线**

其它参数

- 29 电机磁极对数 1
- 30 换向器片数 7
- 31 电机质量 27 g

所列参数均为标称值。
参数说明见页码32。

maxon模块化系统 详情请见目录页码38

- 行星齿轮箱 \varnothing 13 mm 0.05-0.15 Nm 页码373
- 行星齿轮箱 \varnothing 13 mm 0.2-0.35 Nm 页码374

